

autovictor

 *Keep on moving to the future.*

PIATTAFORME DI LAVORO

HAULOTTE
HA26 PX



HA 26PX



- Jib con movimenti verticali positivi e negativi 140° (+70°/-70°)
- Portata massima 230 kg
- 4 ruote motrici e sterzanti di serie
- Altezza da terra 42 cm
- Pendenza massima superabile 40 %

ISO 9001
GRUPPO
PINGUELY
HAULOTTE



ARTICOLATE



VERTICALI



TELESCOPICHE



PANTOGRAFO



TRAINABILI

Haulotte®

LA CONQUISTA DELLO SPAZIO

I vantaggi Haulotte®

- Accessibilità ottimizzata grazie al movimento verticale positivo e negativo del jib 140° (-70°/+70°)
- Blocco idraulico differenziali e altezza da terra di 42 cm che permettono un utilizzo su tutti i tipi di terreno
- Rotazione continua torretta di 360°
- Rotazione idraulica cestello di 180°
- Posizione ripiegata per un facile trasporto
- Ottima produttività grazie ai comandi tutti proporzionali e simultanei
- Robusta, affidabile e di facile manutenzione
- Sicurezza aumentata grazie al limitatore di carico

EQUIPAGGIAMENTO STANDARD

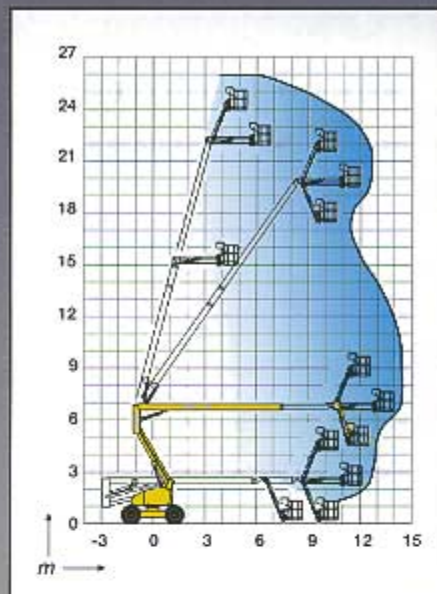
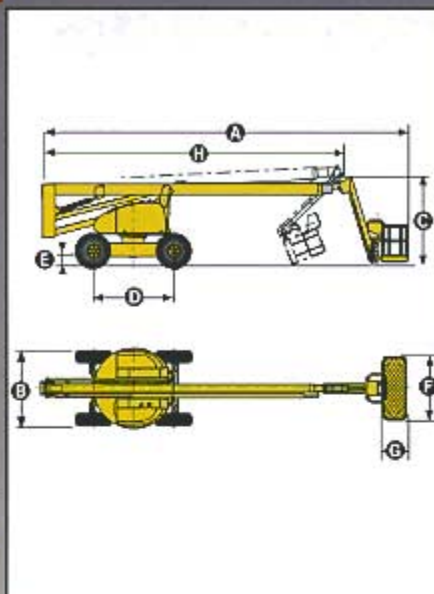
- 4 ruote motrici e sterzanti con comandi simultanei
- Limitatore di carico sul cestello
- Massima inclinazione operativa 3°
- Motore diesel Deutz
- Batterie di avviamento 12 V - 95 Ah
- Sistema per discesa d'emergenza
- Ruote con messa in folle
- Conta ore
- Bloccaggio meccanico rotazione
- Anelli per sollevamento e traino
- 2 anelli per bardatura di sicurezza

OPZIONI & ACCESSORI

- Girofaro
- Marmitta catalitica
- Avvisatore acustico di traslazione
- Presa elettrica 220 V su cestello
- Pneumatici sabbia / strada
- Generatore a bordo 3.3 kW
- Modulo con codice d'avvio
- Faro di lavoro
- Kit paesi caldi / Kit paesi freddi
- Cestello largo 2.3 x 0.8 m
- Circuito idraulico con olio biodegradabile



┌ DISTRIBUITO DA ┐



CARATTERISTICHE

Altezza di lavoro	26,0 m
Altezza piano calpestio	24,0 m
Sbraccio laterale	14,6 m
Punto di articolazione	6,80 m
Portata massima cestello	230 kg
Escursione jib	140° (+70° / -70°)
Ⓐ Lunghezza	11,90 m
Ⓑ Larghezza	2,38 m
Ⓒ Altezza a riposo	2,67 m
Ⓓ Interasse	2,8 m
Ⓔ Altezza da terra	42 cm
Ⓕ x Ⓖ Dimensioni cestello	1,8 m x 0,8 m
Ⓗ Lunghezza posizione trasporto	9,60 m
Altezza trasporto	3,1 m
Sbalzo posteriore	0,8 m
Velocità di traslazione	1,2 km/h à 4,5 km/h
Raggio angolo esterno di sterzata	3,9 m
Rotazione idraulica torretta (continua)	360°
Rotazione idraulica cestello	180°
Motore	Deutz Diesel F 4 L 1011 F 52 CV - 38 kw
Pendenza massima superabile	40 %
Pneumatici ripieni in lattice	15 R22
Serbatoio idraulico	150 l
Serbatoio gasolio	150 l
Peso	14 150 kg



Haulotte®

autovictor

 Keep on moving to the future.

HAULOTTE HA26 PX



AUTOVICTOR s.r.l.

Via Galvani 11/13

28060 San Pietro Mosezzo - Novara

Tel. +39 0321 35000

info@autovictor.it

www.autovictor.it